

# Elliptical Table ETR

Charles & Ray Eames, 1951

**vitra.**



## Elliptical Table ETR

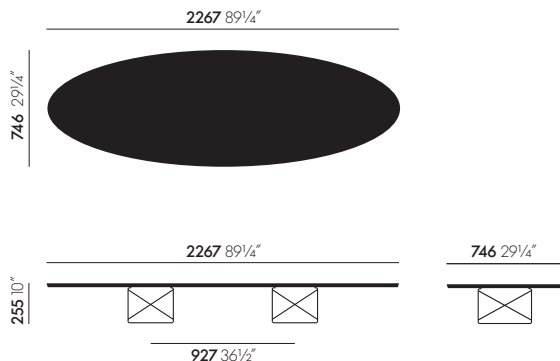
Vanwege de gelijkenis met een surfplank kreeg de lage, elliptische koffietafel ETR (Elliptical Table Rod Base) al snel de bijnaam 'surfplanktafel'. In de constructie van deze tafel, bestaande uit twee verchromde onderstellen met daarop een zwart of wit gelamineerd tafelblad,

herkennen we een vaak terugkerend thema in het werk van Charles en Ray Eames, namelijk dat van een statische constructie van gebogen en aan elkaar gelaste staaldraad.

### Materiaal

- **Tafelblad:** Multiplex met harde gelamineerde bovenplaat.
- **Onderstel:** Verchromd rondstaal.

## AFMETINGEN

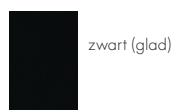


## Elliptical Table ETR

### Oppervlakken en kleuren

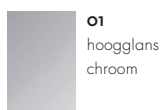


12  
wit (glad)



zwart (glad)

Tafelblad



01  
hoogglans  
chroom

Onderstel

